



**COMUNE DI GORNO**  
Provincia di Bergamo

**ORIGINALE**

Codice Ente 10119

**Verbale di Deliberazione del Consiglio Comunale**

**NR. 28 DEL 04.10.2017**

**OGGETTO: REVISIONE STRAORDINARIA DELLE PARTECIPAZIONI EX ART. 24, D.LGS. 19 AGOSTO 2016 N. 175, COME MODIFICATO DAL DECRETO LEGISLATIVO 16 GIUGNO 2017, N. 100.**

L'anno **duemiladiciassette** addì **quattro** del mese di **ottobre**, alle ore **20.30**, presso il Palazzo Comunale, previa osservanza di tutte le formalità prescritte dalla vigente legge, vennero oggi convocati a seduta i componenti il Consiglio Comunale.

Eseguito l'appello risultano:

	<b>Presente / Assente</b>
Calegari Giampiero	Presente
Carobbio Anna	Presente
Fabrello Luca	Presente
Scolari Fabrizio	Presente
Serturini Italo	Presente
Zanotti Adriano Samuele	Assente
Carobbio Marco	Presente
Quistini Libero	Presente
Quistini Valter	Presente
Abbadini Paolo	Presente
Borlini Eleon	Presente

Numero totale **PRESENTI: 10 – ASSENTI: 1**

Partecipa alla adunanza il Segretario Comunale dott. Dott. Carrara Vittorio, il quale provvede alla redazione del presente verbale.

Essendo legale il numero degli intervenuti, Il sig. Giampiero Calegari, nella sua qualità di Sindaco, assume la presidenza e, dichiara aperta la seduta per la trattazione dell'argomento indicato in oggetto.

---

Relaziona il segretario comunale

## IL CONSIGLIO COMUNALE

VISTO l'art. 42 del D.Lgs. 18 agosto 2000 n. 267;

CONSIDERATO quanto disposto dal D.Lgs. 19 agosto 2016 n. 175, emanato in attuazione dell'art. 18, legge 7 agosto 2015 n. 124, che costituisce il nuovo Testo unico in materia di Società a partecipazione Pubblica (T.U.S.P.), come integrato e modificato dal Decreto legislativo 16 giugno 2017, n. 100 (di seguito indicato con "Decreto correttivo");

DATO ATTO che ai sensi del predetto T.U.S.P. (cfr. art. 4, c.1) le Pubbliche Amministrazioni, ivi compresi i **Comuni, non possono, direttamente o indirettamente, mantenere partecipazioni, anche di minoranza, in società aventi per oggetto attività di produzione di beni e servizi non strettamente necessarie per il perseguimento delle proprie finalità istituzionali;**

ATTESO che **il Comune, fermo restando quanto sopra indicato, può mantenere partecipazioni in società:**

– esclusivamente per lo svolgimento delle attività indicate dall'art. 4, c. 2, del T.U.S.P., comunque nei limiti di cui al comma 1 del medesimo articolo:

“a) produzione di un servizio di interesse generale, ivi inclusa la realizzazione e la gestione delle reti e degli impianti funzionali ai servizi medesimi;

b) progettazione e realizzazione di un'opera pubblica sulla base di un accordo di programma fra amministrazioni pubbliche, ai sensi dell'articolo 193 del decreto legislativo n. 50 del 2016;

c) realizzazione e gestione di un'opera pubblica ovvero organizzazione e gestione di un servizio d'interesse generale attraverso un contratto di partenariato di cui all'articolo 180 del decreto legislativo n. 50 del 2016, con un imprenditore selezionato con le modalità di cui all'articolo 17, commi 1 e 2;

d) autoproduzione di beni o servizi strumentali all'ente o agli enti pubblici partecipanti o allo svolgimento delle loro funzioni, nel rispetto delle condizioni stabilite dalle direttive europee in materia di contratti pubblici e della relativa disciplina nazionale di recepimento;

e) servizi di committenza, ivi incluse le attività di committenza ausiliarie, apprestati a supporto di enti senza scopo di lucro e di amministrazioni aggiudicatrici di cui all'articolo 3, comma 1, lettera a), del decreto legislativo n. 50 del 2016”;

– ovvero, al solo scopo di ottimizzare e valorizzare l'utilizzo di beni immobili facenti parte del proprio patrimonio, “in società aventi per oggetto sociale esclusivo la valorizzazione del patrimonio

(...), tramite il conferimento di beni immobili allo scopo di realizzare un investimento secondo criteri propri di un qualsiasi operatore di mercato”;

RILEVATO che per effetto dell'art. 24 T.U.S.P., **entro il 30 settembre 2017 il Comune deve provvedere ad effettuare una ricognizione di tutte le partecipazioni dallo stesso possedute alla data del 23 settembre 2016, individuando quelle che devono essere alienate;**

TENUTO CONTO che ai fini di cui sopra **devono essere alienate** od oggetto delle misure di cui all'art. 20, commi 1 e 2, T.U.S.P. – ossia di un piano di riassetto per la loro razionalizzazione, fusione o soppressione, anche mediante messa in liquidazione – **le partecipazioni per le quali si verifica anche una sola delle seguenti condizioni:**

1) non hanno ad oggetto attività di produzione di beni e servizi strettamente necessarie per il perseguimento delle finalità istituzionali dell'ente, di cui all'art. 4, c. 1, T.U.S.P., anche sul piano della convenienza economica e della sostenibilità finanziaria e in considerazione della possibilità di gestione diretta od esternalizzata del servizio affidato, nonché della compatibilità della scelta con i principi di efficienza, di efficacia e di economicità dell'azione amministrativa, come previsto dall'art. 5, c. 2, del Testo unico;

2) non sono riconducibili ad alcuna delle categorie di cui all'art. 4, c. 2, T.U.S.P.;

3) previste dall'art. 20, c. 2, T.U.S.P.:

a) partecipazioni societarie che non rientrino in alcuna delle categorie delle due precedenti categorie;

b) società che risultano prive di dipendenti o abbiano un numero di amministratori superiore a quello dei dipendenti;

c) partecipazioni in società che svolgono attività analoghe o simili a quelle svolte da altre società partecipate o da enti pubblici strumentali;

d) partecipazioni in società che, nel triennio 2013-2015, abbiano conseguito un fatturato medio non superiore a 500 mila euro;

e) partecipazioni in società diverse da quelle costituite per la gestione di un servizio d'interesse generale che abbiano prodotto un risultato negativo per quattro dei cinque esercizi precedenti, tenuto conto che per le società di cui all'art. 4, c. 7, D.Lgs. n. 175/2016, ai fini della prima applicazione del criterio in esame, si considerano i risultati dei cinque esercizi successivi all'entrata in vigore del Decreto correttivo;

f) necessità di contenimento dei costi di funzionamento;

g) necessità di aggregazione di società aventi ad oggetto le attività consentite all'art. 4, T.U.S.P.;

CONSIDERATO altresì che le disposizioni del predetto Testo unico devono essere applicate avendo riguardo all'efficiente gestione delle partecipazioni pubbliche, alla tutela e promozione della concorrenza e del mercato, nonché alla razionalizzazione e riduzione della spesa pubblica;

TENUTO CONTO che è fatta salva la possibilità di mantenere partecipazioni

- in società che producono servizi economici di interesse generale a rete di cui all'art. 3-bis, D.L. n. 138/2011 e s.m.i., anche fuori dall'ambito territoriale del Comune e dato atto che l'affidamento dei servizi in corso alla medesima società sia avvenuto tramite procedure ad evidenza pubblica ovvero che la stessa rispetta i requisiti di cui all'articolo 16 del T.U.S.P.;
- in società che, alla data di entrata in vigore del Decreto correttivo, risultino già costituite e autorizzate alla gestione di case da gioco ai sensi della legislazione vigente;

CONSIDERATO che le società in house providing, sulle quali è esercitato il controllo analogo ai sensi dell'art. 16, D.Lgs. n. 175/2016, che rispettano i vincoli in tema di partecipazione di capitali privati (c.1) e soddisfano il requisito dell'attività prevalente producendo almeno l'80% del loro fatturato nell'ambito dei compiti affidati dagli enti soci (c.3), possono rivolgere la produzione ulteriore (rispetto a detto limite) anche a finalità diverse, fermo il rispetto dell'art.4, c.1, D.Lgs. n. 175/2016, a condizione che tale ulteriore produzione permetta di conseguire economie di scala od altri recuperi di efficienza sul complesso dell'attività principale della società;

VALUTATE pertanto le modalità di svolgimento delle attività e dei servizi oggetto delle società partecipate dall'Ente, con particolare riguardo all'efficienza, al contenimento dei costi di gestione ed alla tutela e promozione della concorrenza e del mercato;

TENUTO CONTO del miglior soddisfacimento dei bisogni della comunità e del territorio amministrati a mezzo delle attività e dei servizi resi dalle società partecipate possedute dall'Ente;

CONSIDERATO che **la ricognizione è adempimento obbligatorio** anche nel caso in cui il Comune non possieda alcuna partecipazione, esito che comunque deve essere comunicato ai sensi dell'art. 24, c.1, T.U.S.P.;

TENUTO CONTO che l'esame ricognitivo di tutte le partecipazioni detenute è stato istruito dai servizi ed uffici comunali competenti;

VISTO l'esito della ricognizione effettuata come risultante nell'allegato A) alla presente deliberazione, dettagliato per ciascuna partecipazione detenuta, allegato che ne costituisce parte integrante e sostanziale;

CONSIDERATO che ai sensi del citato art. 24, T.U.S.P., occorre individuare le partecipazioni da alienare, con **alienazione che deve avvenire entro un anno dalla conclusione della ricognizione** e quindi dall'approvazione della presente delibera;

RITENUTO che le partecipazioni da alienare devono essere individuate perseguendo, al contempo, la migliore efficienza, la più elevata razionalità, la massima riduzione della spesa pubblica e la più adeguata cura degli interessi della comunità e del territorio amministrati;

RILEVATO che in caso di mancata adozione dell'atto ricognitivo ovvero di mancata alienazione entro il predetto termine annuale, considerato quanto stabilito dall'art. 21 del Decreto correttivo, il Comune non potrà esercitare i diritti sociali nei confronti della società e - fatti salvi in ogni caso il potere di alienare la partecipazione e gli atti di esercizio dei diritti sociali dallo stesso compiuti - la stessa sarà liquidata in denaro in base ai criteri stabiliti dall'art. 2437-ter, c. 2, cod. civ., e seguendo il procedimento di cui all'art. 2437-quater, cod. civ.;

TENUTO CONTO degli atti istruttori compiuti dai servizi ed uffici comunali competenti, ed in particolare delle analisi e valutazioni di carattere economico, sociale, organizzativo, finanziario e commerciale dagli stessi svolte in ordine alle partecipazioni detenute e da alienare;

VISTA la relazione tecnica che viene unita al presente atto quale allegato B) per farne parte integrante e sostanziale;

RICHIAMATO il piano operativo di razionalizzazione già adottato ai sensi dell'art. 1, c. 612, legge 23 dicembre 2014 n. 190, con deliberazione consiliare n. 9 del 05.05.2015;

VISTA la deliberazione consiliare n. 24 del 20.04.2016 recante: "comunicazione in merito alla relazione al piano di razionalizzazione e relazione tecnica delle società partecipate ai sensi dell'articolo 1 commi 611 e seguenti della Legge 190/2014";

TENUTO CONTO che sul presente atto non si rende necessario acquisire il parere dell'Organo di revisione;

PRESO ATTO del parere favorevole ex art. 49, D.Lgs. n. 267/2000, espresso dal Responsabile del Servizio in ordine alla regolarità tecnica;

PRESO ATTO del parere favorevole ex art. 49, D.Lgs. n. 267/2000, espresso dal Responsabile del Servizio Finanziario in ordine alla regolarità contabile;

DATO ATTO che nulla osta a procedere, con voti favorevoli n. 7 consiglieri, contrari nessuno e astenuti 3 (consiglieri Quistini Valter, Abbadini, Borlini) legalmente resi ed espressi per alzata di mano

## DELIBERA

- 1) di approvare la ricognizione di tutte le partecipazioni possedute dal Comune alla data del 23 settembre 2016** come da allegato A) alla presente deliberazione, che ne costituisce parte integrante e sostanziale;
- 2) di approvare altresì la relazione tecnica che si allega al presente atto quale allegato B);**
- 3) di trasmettere la presente deliberazione a tutte le società partecipate dal Comune;
- 4) di disporre che l'esito della ricognizione di cui alla presente deliberazione sia comunicato ai sensi dell'art. 17, D.L. n. 90/2014, e s.m.i., con le modalità ex D.M. 25 gennaio 2015 e s.m.i., tenuto conto di quanto indicato dall'art. 21, Decreto correttivo;
- 5) di inviare il presente atto alla competente Sezione regionale di controllo della Corte dei conti, con le modalità indicate dall'art. 24, c. 1 e 3, T.U.S.P. e dall'art. 21, Decreto correttivo;

Il sottoscritto, responsabile del servizio Affari Generali, formula il proprio parere Favorevole in ordine alla regolarità tecnica del presente provvedimento, ai sensi dell'art. 49, del D.Lgs. n. 267 del 18.8.2000.

Gorno, lì 27/09/2017

IL RESPONSABILE DEL SERVIZIO  
Dott. Vittorio Carrara

\*\*\*\*\*

Il sottoscritto, responsabile del Servizio Finanziario, formula il proprio parere Favorevole in ordine alla regolarità contabile del presente provvedimento, ai sensi dell'art. 49, del D.Lgs. n. 267 del 18.8.2000.

Gorno, lì 27/09/2017

IL RESPONSABILE DEL SERVIZIO  
rag. Olivari Michele

Fatto, letto e sottoscritto

**IL SINDACO**

Giampiero Calegari

**IL SEGRETARIO COMUNALE**

Dott. Carrara Vittorio

---

**REFERTO DI PUBBLICAZIONE**

Certifico io sottoscritto Segretario Comunale che copia del presente verbale è stata pubblicata all'Albo Pretorio in data odierna ed ivi rimarrà per quindici giorni consecutivi.

Gorno, lì 19/10/2017

**IL SEGRETARIO COMUNALE**

**Dott. Carrara Vittorio**

---

**ATTESTATO DI ESEGUIBILITA'**

Il sottoscritto Segretario certifica che la suesesa deliberazione è stata dichiarata **immediatamente eseguibile** ai sensi dell'art. 134, 4° comma, del D Lgs. 18 agosto 2000 n. 267

Gorno, lì

**IL SEGRETARIO COMUNALE**

**Dott. Carrara Vittorio**

---

**ATTESTATO DI ESECUTIVITA'**

Il sottoscritto Segretario certifica che la suesesa deliberazione, è stata pubblicata nelle forme di legge all'Albo Pretorio del Comune senza riportare, nei primi dieci giorni di pubblicazione, denunce di vizi di legittimità o competenza, per cui la stessa diventa esecutiva, ai sensi dell'art. 134, 3° comma, del T.U. approvato con D.Lgs. 18 agosto 2000 n. 267.

Gorno, lì

**IL SEGRETARIO COMUNALE**

**Dott. Carrara Vittorio**

**ALLEGATO A)**  
**COMUNE DI GORNO**  
**PROVINCIA DI BERGAMO**

**REVISIONE STRAORDINARIA DELLE PARTECIPAZIONI AI  
SENSI DELL'ART. 24 DEL D.LGS. N. 175/2016. RELAZIONE  
TECNICA**

**(ART. 24 D.LGS. N. 175/2016)**



## **INDICE**

- 01. SCHEDA ANAGRAFICA**
- 02. RICOGNIZIONE DELLE SOCIETÀ PARTECIPATE**
  - 02.01. Ricognizione delle società a partecipazione diretta
  - 02.02. Ricognizione delle società a partecipazione indiretta
  - 02.03. Grafico delle relazioni tra partecipazioni
- 03. REQUISITI TESTO UNICO DELLE SOCIETÀ A PARTECIPAZIONE PUBBLICA (T.U.S.P.)**
  - 03.01. Finalità perseguite e attività ammesse (articoli 4 e 26)
  - 03.02. Condizioni art. 20 co. 2
- 04. MANTENIMENTO SENZA INTERVENTI DI RAZIONALIZZAZIONE**
- 05. AZIONI DI RAZIONALIZZAZIONE**
  - 05.01. Contenimento costi
  - 05.02. Cessione/Alienazione quote
  - 05.03. Liquidazione
  - 05.04. Fusione/Incorporazione
  - 05.05. Riepilogo
- 06. ELENCO MOTIVAZIONI**

**LINEE GUIDA PER LE RICOGNIZIONI E I PIANI DI RAZIONALIZZAZIONE  
DEGLI ORGANISMI PARTECIPATI DAGLI ENTI TERRITORIALI**

[\(ART. 24 D.LGS. N. 175/2016\)](#)

**01. SCHEDA ANAGRAFICA**

Tipologia Ente: Comune

Denominazione Ente: LOMBARDIA

Codice fiscale dell'Ente: 652160169

L'ente ha già adottato il piano operativo di razionalizzazione ai sensi dell'[art. 1 co. 612, l. n. 190/2014](#)

SI

Dati del referente/responsabile per la compilazione del piano

Nome:

MICHELE

Cognome:

OLIVARI

Recapiti:

Indirizzo:

VIA DELLA CREDENZA N. 8, 24020 GORNO

Telefono:

035707145

Fax:

035708019

Posta elettronica:

[ragioneria@comune.gorno.bg.it](mailto:ragioneria@comune.gorno.bg.it)

## 02. RICOGNIZIONE DELLE SOCIETÀ PARTECIPATE

Se l'ente partecipa al capitale di una società sia direttamente sia indirettamente, compilare sia la scheda 02.01. sia la scheda 02.02.

### 02.01. Ricognizione delle società a partecipazione diretta

Progressivo A	Codice fiscale società B	Denominazione società C	Anno di costituzione D	% Quota di partecipazione E	Attività svolta F	Partecipazione di controllo G	Società in house H	Quotata (ai sensi del d.lgs. n. 175/2016) I	Holding pura J
Dir_1	03299640163	UNIACQUE SPA	2006	0,17	GESTIONE SERVIZIO IDRICO INTEGRATO	NO	SI	NO	NO
Dir_2	02541480162	SERVIZI TECNOLOGICI COMUNI - SE.T.CO SRL	1997	0,01	GESTIONE SERVIZI PUBBLICI LOCALI	NO	SI	NO	NO

Le società a partecipazione diretta (quotate e non quotate) sono sempre oggetto di ricognizione, anche se non controllate dall'ente.

Colonna B: Inserire codice di 11 cifre per le società aventi sede in Italia; codice di 11 cifre seguito da "E" per le società aventi sede all'estero.

Colonna C: Inserire la ragione sociale comprensiva della forma giuridica.

Colonna E: Inserire valori comprensivi di decimali.

Colonna F: Inserire una descrizione sintetica della/e attività effettivamente svolta/e.

Colonna G: Indicare se la partecipazione detenuta dall'amministrazione è di controllo ai sensi dell' [art. 2359 c.c.](#)

Colonna H: Indicare "SI" se l'Amministrazione esercita il controllo analogo o più Amministrazioni esercitano il controllo analogo congiunto.

Colonna I: Indicare "SI" se la società emette azioni quotata in mercati regolamentati; se ha emesso, al 31/12/2015, strumenti finanziari quotati in mercati regolamentati; se sia partecipata da società quotate o che hanno emesso strumenti finanziari quotati.

Colonna J: Indicare "SI" se la società ha come oggetto sociale esclusivo la gestione delle partecipazioni societarie per conto dell'Amministrazione.

## **02. RICOGNIZIONE DELLE SOCIETÀ PARTECIPATE**

### 02.02. Ricognizione delle società a partecipazione indiretta

<b>Progressivo</b>	<b>Codice fiscale società</b>	<b>Denominazione società</b>	<b>Anno di costituzione</b>	<b>Denominazione società/organismo tramite</b>	<b>% Quota di partecipazione società/organismo tramite</b>	<b>% Quota di partecipazione indiretta Amministrazione</b>	<b>Attività svolta</b>	<b>Partecipazione di controllo</b>	<b>Società in house</b>
<b>A</b>	<b>B</b>	<b>C</b>	<b>D</b>	<b>E</b>	<b>F</b>	<b>G</b>	<b>H</b>	<b>I</b>	<b>J</b>
Ind_1	03772140160	G.ECO SRL	2011	SERVIZI TECNOLOGICI COMUNI - SE.T.CO SRL	20,46	0,003	RACCOLTA DI RIFIUTI NON PERICOLOSI	NO	NO
Ind_2	06111950488	INGEGNERIE TOSCANE SRL	2010	UNIACQUE SPA	0,06	0,001	SERVIZIO ED ATTIVITA' DI SUPPORTO TECNICO NEL SETTORE IDRICO-AMBIENTALE	NO	NO

Le società a partecipazione indiretta (quotate e non quotate) sono oggetto di ricognizione solo se detenute dall'ente per il tramite di una società/organismo sottoposto a controllo da parte dello stesso.

Colonna B: Inserire codice di 11 cifre per le società aventi sede in Italia; codice di 11 cifre seguito da "E" per le società aventi sede all'estero.

Colonna C: Inserire la ragione sociale comprensiva della forma giuridica.

Colonna E: Inserire la denominazione delle società/organismi (1 o +) attraverso le quali l'ente partecipa alle medesime. Per le indirette di livello successivo, inserire la denominazione delle società/organismi partecipanti (1 o +) del livello immediatamente precedente.

Colonna F: indicare separatamente ciascuna quota di partecipazione (comprensiva di decimali) qualora la partecipazione sia detenuta attraverso 2 o + società/organismi tramite.

Colonna G: indicare una unica quota di partecipazione (comprensiva di decimali) determinata in proporzione alle quote di partecipazione dei livelli precedenti.

Colonna H: Inserire una descrizione sintetica della/e attività effettivamente svolta/e.

Colonna I: Indicare se la partecipazione detenuta dall'amministrazione è di controllo ai sensi dell'[art. 2359 c.c.](#)

Colonna J: Indicare "SI" se l'Amministrazione esercita il controllo analogo o più Amministrazioni esercitano il controllo analogo congiunto.

Colonna K: Indicare "SI" se la società emette azioni quotate in mercati regolamentati; se ha emesso, al 31/12/2015, strumenti finanziari quotati in mercati regolamentati; se sia partecipata da società quotate o che hanno emesso strumenti finanziari quotati.

Colonna L: Indicare "SI" se la società ha come oggetto sociale esclusivo la gestione delle partecipazioni societarie per conto dell'Amministrazione.

## 02. RICOGNIZIONE DELLE SOCIETÀ PARTECIPATE

### 02.03. Grafico delle relazioni tra partecipazioni

Compilare il seguente grafico inserendo i nomi delle società partecipate.

- 1) Aggiungere celle: cliccare con il tasto destro del mouse su la cella ente (per società a partecipazione diretta) o sulla società partecipata che detiene quote di altra società (per partecipazioni indirette) e selezionare "Aggiungi forma -> aggiungi forma sotto"
- 2) Eliminare celle: cliccare con il tasto destro del mouse sulla cella da eliminare e selezionare "Taglia"
- 3) Inserire nome Ente o nome Società: cliccare con il tasto sinistro del mouse sulla cella e digitare il testo

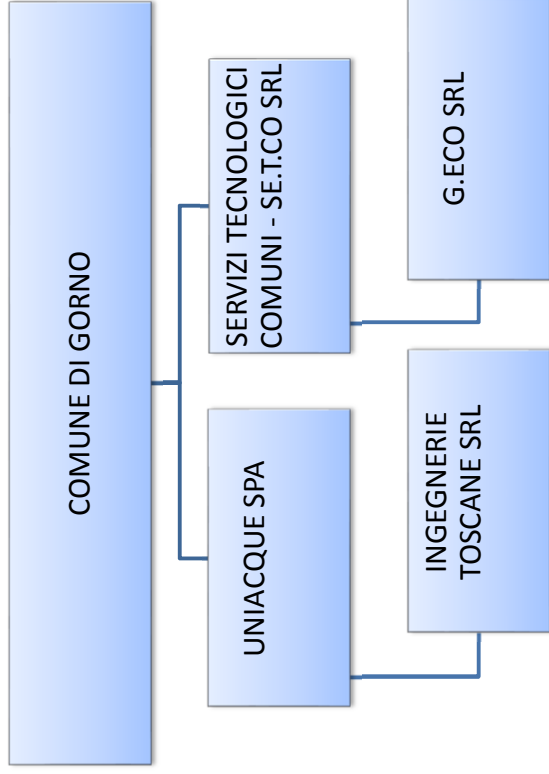
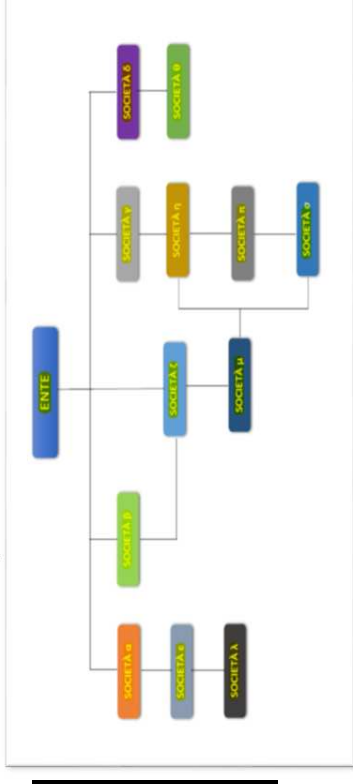
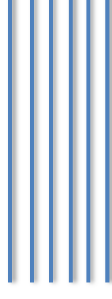


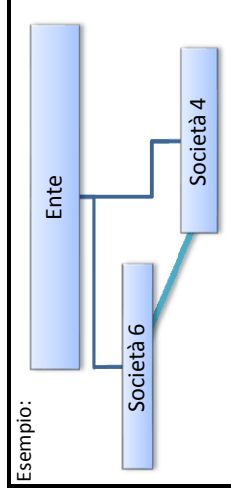
Grafico Esempio



Utilizzare le seguenti linee, spostandole con il mouse, per segnalare partecipazioni multiple tra società



Esempio:



### 03. REQUISITI TESTO UNICO DELLE SOCIETÀ A PARTECIPAZIONE PUBBLICA

03.01. Finalità perseguite e attività ammesse (articoli 4 e 26)

Compilare una scheda per ciascuna società

Progressivo società partecipata: Dir\_1 (a)

Denominazione società partecipata: UNIACQUE SPA (b)

Tipo partecipazione: Diretta (c)

Attività svolta: GESTIONE SERVIZIO IDRICO INTEGRATO (d)

indicare se la società:

- Rientra nell'Allegato "A" del d.lgs. n. 175/2016 (art. 26, co. 2)
- Ha come oggetto esclusivo la gestione di fondi europei per conto dello Stato o delle Regioni, ovvero la realizzazione di progetti di ricerca finanziati dalle istituzioni dell'Unione Europea (art. 26, co. 2)
- È stata esclusa, con deliberazione adottata ai sensi dell'art. 4 co. 9, secondo periodo, dall'applicazione totale o parziale delle disposizioni del medesimo articolo (**solo per le società partecipate dalle Regioni/Prov. Aut.**)
- È destinataria dei provvedimenti di cui al d.lgs. n. 159/2011 (art. 26, co. 12-bis)
- È autorizzata alla gestione delle case da gioco, ai sensi della legislazione vigente (art. 26, co. 12-sexies)
- Qualora non sia stata selezionata alcuna delle opzioni indicate ai punti precedenti, indicare se la società:
- È costituita in attuazione dell'art. 34 del regolamento CE n. 13/2013 - Gruppi d'Azione Locale (art. 4, co. 6)
- Ha per oggetto sociale prevalente la gestione di spazi fieristici e l'organizzazione di eventi fieristici (art. 4, co. 7)
- Ha per oggetto sociale prevalente la realizzazione e la gestione di impianti di trasporto a fune per la mobilità turistico-sportiva in aree montane (art. 4, co. 7)
- Ha per oggetto sociale prevalente la produzione di energia da fonti rinnovabili (art. 4, co. 7)
- Ha caratteristiche di spin off o di start up universitario, o analoghe a quelle degli enti di ricerca, ovvero gestisce aziende agricole con funzioni didattiche (art. 4, co. 8)
- Produce un servizio di interesse generale a rete (di cui all'art. 3-bis del d.l. 138/2011) fuori dall'ambito territoriale di riferimento, con affidamento dei servizi, in corso e nuovi, tramite procedure ad evidenza pubblica (art. 4, co. 9-bis)
- Produce beni e servizi strettamente necessari per il perseguimento delle finalità istituzionali dell'ente (art. 4, co. 1)
- Produce un servizio di interesse generale (art. 4, co. 2, lett. a)
- Progetta e realizza un'opera pubblica sulla base di un accordo di programma fra amministrazioni pubbliche (art. 4, co. 2, lett. b)
- Realizza e gestisce un'opera pubblica ovvero organizza e gestisce un servizio di interesse generale attraverso un contratto di partenariato pubblico/privato (art. 4, co. 2, lett. c)
- Produce beni o servizi strumentali all'ente o agli enti pubblici partecipanti o alla svolgimento delle loro funzioni (art. 4, co. 2, lett. d)
- Svolge servizi di committenza (art. 4, co. 2, lett. e)
- Valorizza il patrimonio immobiliare dell'amministrazione partecipante (art. 4, co. 3)

Indicare le motivazioni della riconducibilità o meno ai vincoli di scopo di cui al co. 1 o ad una delle attività di cui ai commi 2 e 3, anche con riferimento alle società che svolgono le attività di cui ai commi 6, 7, 8:

Società totalmente pubblica costituita il 20 marzo 2006 per la gestione in house del servizio idrico integrato sulla base dell'affidamento effettuato dall'Autorità d'ambito della provincia di Bergamo per una durata di 30 anni a decorrere dal 1° gennaio 2007. Il contratto di servizio che disciplina i rapporti tra la società e l'Ato è stato sottoscritto l'1 agosto 2006 e successivamente integrato il 4 giugno 2007. La società Uniacque Spa ha ottenuto, per decisione unanime dell'Autorità d'ambito di Bergamo, l'affidamento della gestione in house del servizio idrico integrato (S.I.I.).

(a): Inserire uno dei progressivi già indicati nelle schede di ricognizione (02.01; 02.02).

(b): Inserire la ragione sociale come indicata nelle schede di ricognizione (02.01; 02.02).

(c): Indicare il tipo di partecipazione distinguendo i casi in cui la società sia partecipata direttamente, indirettamente (tramite altra società/organismo), ovvero in parte direttamente e in parte indirettamente.

(d): Inserire l'attività come indicata nelle schede di ricognizione (02.01; 02.02).

**03. REQUISITI TESTO UNICO DELLE SOCIETÀ A PARTECIPAZIONE PUBBLICA**

03.02. Condizioni art. 20, co. 2

Compilare una scheda per ciascuna società

Progressivo società partecipata:  (a)

Denominazione società partecipata:  (b)

Tipo partecipazione:  (c)

Attività svolta:  (d)

Indicare i seguenti dati con riferimento all'esercizio 2015:

Numero medio dipendenti (e)	313,66
Numero amministratori	5
di cui nominati dall'Ente	0
Numero componenti organo di controllo	3
di cui nominati dall'Ente	0

Costo del personale (f)	16.965.571,00
Compensi amministratori	88.000,00
Compensi componenti organo di controllo	75.088,00

RISULTATO D'ESERCIZIO (g)	
2015	8.884.808,00
2014	9.286.143,00
2013	14.701.226,00
2012	2.714.883,00
2011	2.856.164,00

FATTURATO	
2015	91.062.031,00
2014	91.019.028,00
2013	93.913.817,00
<b>FATTURATO MEDIO</b>	<b>91.998.292,00</b>

Sussistenza delle condizioni di cui all'art. 20, co. 2:

- La partecipazione societaria non rientra in alcuna delle categorie di cui all'art. 4 (art. 20, co. 2, lett. a)
- Società priva di dipendenti o con numero di amministratori superiore a quello dei dipendenti (art. 20, co. 2, lett. b)
- Svolgimento di attività analoghe o similari a quelle svolte da altre società partecipate o da enti pubblici strumentali (art. 20, co. 2, lett. c)

Indicare quali società/enti strumentali:

- Fatturato medio non superiore a 500.000 euro nel triennio precedente (art. 20, co. 2, lett. d e art. 26, co. 12-quinquies)
- Perdite in 4 dei 5 esercizi precedenti (per società che non gestiscono un servizio di interesse generale) (art. 20, co. 2, lett. e)
- Necessità di contenimento dei costi di funzionamento (art. 20, co. 2, lett. f)
- Necessità di aggregazione con altre società aventi ad oggetto le attività consentite all'art. 4 (art. 20, co. 2, lett. g)

Indicare le motivazioni della sussistenza o meno delle condizioni di cui ai punti precedenti: vedi relazione allegata

Azioni da intraprendere: vedi relazione allegata

- (a): Inserire uno dei progressivi già indicati nelle schede di ricognizione (02.01; 02.02).
- (b): Inserire la ragione sociale come indicata nelle schede di ricognizione (02.01; 02.02).
- (c): Indicare il tipo di partecipazione distinguendo i casi in cui la società sia partecipata direttamente, indirettamente (tramite altra società/organismo), ovvero in parte direttamente e in parte indirettamente.
- (d): Inserire l'attività svolta come indicata nelle schede di ricognizione (02.01; 02.02).
- (e): Inserire il numero medio di dipendenti come da nota integrativa al bilancio.
- (f): Inserire la voce B9 del Conto economico.
- (g): Inserire il risultato d'esercizio al netto delle imposte.

### 03. REQUISITI TESTO UNICO DELLE SOCIETÀ A PARTECIPAZIONE PUBBLICA

03.01. Finalità perseguite e attività ammesse (articoli 4 e 26)

Compilare una scheda per ciascuna società

Progressivo società partecipata:  (a)

Denominazione società partecipata:  (b)

Tipo partecipazione:  (c)

Attività svolta:  (d)

Indicare se la società:

- Rientra nell'Allegato "A" del d.lgs. n. 175/2016 (art. 26, co. 2)
- Ha come oggetto esclusivo la gestione di fondi europei per conto dello Stato o delle Regioni, ovvero la realizzazione di progetti di ricerca finanziati dalle istituzioni dell'Unione Europea (art. 26, co. 2)
- È stata esclusa, con deliberazione adottata ai sensi dell'art. 4 co. 9, secondo periodo, dall'applicazione totale o parziale delle disposizioni del medesimo articolo (**solo per le società partecipate dalle Regioni/Prov. Aut.**)
- È destinataria dei provvedimenti di cui al d.lgs. n. 159/2011 (art. 26, co. 12-bis)
- È autorizzata alla gestione delle case da gioco, ai sensi della legislazione vigente (art. 26, co. 12-sexies)
- Qualora non sia stata selezionata alcuna delle opzioni indicate ai punti precedenti, indicare se la società:
- È costituita in attuazione dell'art. 34 del regolamento CE n. 13/2013 - Gruppi d'Azione Locale (art. 4, co. 6)
- Ha per oggetto sociale prevalente la gestione di spazi fieristici e l'organizzazione di eventi fieristici (art. 4, co. 7)
- Ha per oggetto sociale prevalente la realizzazione e la gestione di impianti di trasporto a fune per la mobilità turistico-sportiva in aree montane (art. 4, co. 7)
- Ha per oggetto sociale prevalente la produzione di energia da fonti rinnovabili (art. 4, co. 7)
- Ha caratteristiche di spin off o di start up universitario, o analoghe a quelle degli enti di ricerca, ovvero gestisce aziende agricole con funzioni didattiche (art. 4, co. 8)
- Produce un servizio di interesse generale a rete (di cui all'art. 3-bis del d.l. 138/2011) fuori dall'ambito territoriale di riferimento, con affidamento dei servizi, in corso e nuovi, tramite procedure ad evidenza pubblica (art. 4, co. 9-bis)
- Produce beni e servizi strettamente necessari per il perseguimento delle finalità istituzionali dell'ente (art. 4, co. 1)
- Produce un servizio di interesse generale (art. 4, co. 2, lett. a)
- Progetta e realizza un'opera pubblica sulla base di un accordo di programma fra amministrazioni pubbliche (art. 4, co. 2, lett. b)
- Realizza e gestisce un'opera pubblica ovvero organizza e gestisce un servizio di interesse generale attraverso un contratto di partenariato pubblico/privato (art. 4, co. 2, lett. c)
- Produce beni o servizi strumentali all'ente o agli enti pubblici partecipanti o alla svolgimento delle loro funzioni (art. 4, co. 2, lett. d)
- Svolge servizi di committenza (art. 4, co. 2, lett. e)
- Valorizza il patrimonio immobiliare dell'amministrazione partecipante (art. 4, co. 3)

Indicare le motivazioni della riconducibilità o meno ai vincoli di scopo di cui al co. 1 o ad una delle attività di cui ai commi 2 e 3, anche con riferimento alle società che svolgono le attività di cui ai commi 6, 7, 8:

Attualmente la società gestisce il servizio pubblico locale di raccolta e smaltimento rifiuti, indirettamente per il tramite di G.Eco S.r.l.. Gestisce inoltre, per conto di alcuni enti soci, diversi dallo scrivente, alcuni servizi strumentali. Si fa altresì presente come, allo stato attuale, sia in corso l'adozione di uno studio di fattibilità tecnico economico volto alla trasformazione della stessa in holding "pura", che detenga la partecipazione in G.Eco S.r.l. e - previa stesura del piano industriale - di altre due eventuali società che si occupino di servizi strumentali e efficientamento energetico degli edifici ed impianti dei comuni. Su questa trasformazione ci si riserverà di fare successive valutazioni non appena si concretizzerà uno scenario diverso.

(a): Inserire uno dei progressivi già indicati nelle schede di ricognizione (02.01; 02.02).

(b): Inserire la ragione sociale come indicata nelle schede di ricognizione (02.01; 02.02).

(c): Indicare il tipo di partecipazione distinguendo i casi in cui la società sia partecipata direttamente, indirettamente (tramite altra società/organismo), ovvero in parte direttamente e in parte indirettamente.

(d): Inserire l'attività come indicata nelle schede di ricognizione (02.01; 02.02).



### 03. REQUISITI TESTO UNICO DELLE SOCIETÀ A PARTECIPAZIONE PUBBLICA

03.02. Condizioni art. 20, co. 2

Compilare una scheda per ciascuna società

Progressivo società partecipata:  (a)

Denominazione società partecipata:  (b)

Tipo partecipazione:  (c)

Attività svolta:  (d)

Indicare i seguenti dati con riferimento all'esercizio 2015:

Numero medio dipendenti (e)	7,00
Numero amministratori	3
di cui nominati dall'Ente	0
Numero componenti organo di controllo	3
di cui nominati dall'Ente	0

Importi in euro	
Costo del personale (f)	326.347,00
Compensi amministratori	5.060,00
Compensi componenti organo di controllo	5.375,00

Importi in euro	
RISULTATO D'ESERCIZIO (g)	
2015	36.809,00
2014	-43.946,00
2013	5.767,00
2012	93.837,00
2011	30.174,00

Importi in euro	
FATTURATO	
2015	1.028.981,00
2014	1.225.883,00
2013	3.089.173,00
FATTURATO MEDIO	1.781.345,67

Sussistenza delle condizioni di cui all'art. 20, co. 2:

- La partecipazione societaria non rientra in alcuna delle categorie di cui all'art. 4 (art. 20, co. 2, lett. a)
- Società priva di dipendenti o con numero di amministratori superiore a quello dei dipendenti (art. 20, co. 2, lett. b)
- Svolgimento di attività analoghe o similari a quelle svolte da altre società partecipate o da enti pubblici strumentali (art. 20, co. 2, lett. c)

Indicare quali società/enti strumentali:

- Fatturato medio non superiore a 500.000 euro nel triennio precedente (art. 20, co. 2, lett. d e art. 26, co. 12-quinquies)
- Perdite in 4 dei 5 esercizi precedenti (per società che non gestiscono un servizio di interesse generale) (art. 20, co. 2, lett. e)
- Necessità di contenimento dei costi di funzionamento (art. 20, co. 2, lett. f)
- Necessità di aggregazione con altre società aventi ad oggetto le attività consentite all'art. 4 (art. 20, co. 2, lett. g)

Indicare le motivazioni della sussistenza o meno delle condizioni di cui ai punti precedenti: vedi relazione allegata

Azioni da intraprendere: vedi relazione allegata

(a): Inserire uno dei progressivi già indicati nelle schede di ricognizione (02.01; 02.02).

(b): Inserire la ragione sociale come indicata nelle schede di ricognizione (02.01; 02.02).

(c): Indicare il tipo di partecipazione distinguendo i casi in cui la società sia partecipata direttamente, indirettamente (tramite altra società/organismo), ovvero in parte direttamente e in parte indirettamente.

(d): Inserire l'attività svolta come indicata nelle schede di ricognizione (02.01; 02.02).

(e): Inserire il numero medio di dipendenti come da nota integrativa al bilancio.

(f): Inserire la voce B9 del Conto economico.

(g): Inserire il risultato d'esercizio al netto delle imposte.

### 03. REQUISITI TESTO UNICO DELLE SOCIETÀ A PARTECIPAZIONE PUBBLICA

03.01. Finalità perseguite e attività ammesse (articoli 4 e 26)

Compilare una scheda per ciascuna società

Progressivo società partecipata: Ind\_1 (a)

Denominazione società partecipata: G.ECO SRL (b)

Tipo partecipazione: Indiretta (c)

Attività svolta: RACCOLTA DI RIFIUTI NON PERICOLOSI (d)

indicare se la società:

- Rientra nell'Allegato "A" del d.lgs. n. 175/2016 (art. 26, co. 2)
- Ha come oggetto esclusivo la gestione di fondi europei per conto dello Stato o delle Regioni, ovvero la realizzazione di progetti di ricerca finanziati dalle istituzioni dell'Unione Europea (art. 26, co. 2)
- È stata esclusa, con deliberazione adottata ai sensi dell'art. 4 co. 9, secondo periodo, dall'applicazione totale o parziale delle disposizioni del medesimo articolo (**solo per le società partecipate dalle Regioni/Prov. Aut.**)
- È destinataria dei provvedimenti di cui al d.lgs. n. 159/2011 (art. 26, co. 12-bis)
- È autorizzata alla gestione delle case da gioco, ai sensi della legislazione vigente (art. 26, co. 12-sexies)
- Qualora non sia stata selezionata alcuna delle opzioni indicate ai punti precedenti, indicare se la società:
- È costituita in attuazione dell'art. 34 del regolamento CE n. 13/2013 - Gruppi d'Azione Locale (art. 4, co. 6)
- Ha per oggetto sociale prevalente la gestione di spazi fieristici e l'organizzazione di eventi fieristici (art. 4, co. 7)
- Ha per oggetto sociale prevalente la realizzazione e la gestione di impianti di trasporto a fune per la mobilità turistico-sportiva in aree montane (art. 4, co. 7)
- Ha per oggetto sociale prevalente la produzione di energia da fonti rinnovabili (art. 4, co. 7)
- Ha caratteristiche di spin off o di start up universitario, o analoghe a quelle degli enti di ricerca, ovvero gestisce aziende agricole con funzioni didattiche (art. 4, co. 8)
- Produce un servizio di interesse generale a rete (di cui all'art. 3-bis del d.l. 138/2011) fuori dall'ambito territoriale di riferimento, con affidamento dei servizi, in corso e nuovi, tramite procedure ad evidenza pubblica (art. 4, co. 9-bis)
- Produce beni e servizi strettamente necessari per il perseguimento delle finalità istituzionali dell'ente (art. 4, co. 1)
- Produce un servizio di interesse generale (art. 4, co. 2, lett. a)
- Progetta e realizza un'opera pubblica sulla base di un accordo di programma fra amministrazioni pubbliche (art. 4, co. 2, lett. b)
- Realizza e gestisce un'opera pubblica ovvero organizza e gestisce un servizio di interesse generale attraverso un contratto di partenariato pubblico/privato (art. 4, co. 2, lett. c)
- Produce beni o servizi strumentali all'ente o agli enti pubblici partecipanti o alla svolgimento delle loro funzioni (art. 4, co. 2, lett. d)
- Svolge servizi di committenza (art. 4, co. 2, lett. e)
- Valorizza il patrimonio immobiliare dell'amministrazione partecipante (art. 4, co. 3)

Indicare le motivazioni della riconducibilità o meno ai vincoli di scopo di cui al co. 1 o ad una delle attività di cui ai commi 2 e 3, anche con riferimento alle società che svolgono le attività di cui ai commi 6, 7, 8:

Attualmente la società gestisce in house il servizio pubblico locale di raccolta e smaltimento rifiuti.

(a): Inserire uno dei progressivi già indicati nelle schede di ricognizione (02.01; 02.02).

(b): Inserire la ragione sociale come indicata nelle schede di ricognizione (02.01; 02.02).

(c): Indicare il tipo di partecipazione distinguendo i casi in cui la società sia partecipata direttamente, indirettamente (tramite altra società/organismo), ovvero in parte direttamente e in parte indirettamente.

(d): Inserire l'attività come indicata nelle schede di ricognizione (02.01; 02.02).

**03. REQUISITI TESTO UNICO DELLE SOCIETÀ A PARTECIPAZIONE PUBBLICA**

03.02. Condizioni art. 20, co. 2

Compilare una scheda per ciascuna società

Progressivo società partecipata:  (a)

Denominazione società partecipata:  (b)

Tipo partecipazione:  (c)

Attività svolta:  (d)

Indicare i seguenti dati con riferimento all'esercizio 2015:

Numero medio dipendenti (e)	160,00
Numero amministratori	5
di cui nominati dall'Ente	0
Numero componenti organo di controllo	3
di cui nominati dall'Ente	0

Costo del personale (f)	7.065.225,00
Compensi amministratori	105.408,00
Compensi componenti organo di controllo	53.267,00

RISULTATO D'ESERCIZIO (g)	
2015	849.787,00
2014	358.658,00
2013	299.602,00
2012	45.389,00
2011	-10.171,00

FATTURATO	
2015	24.006.739,00
2014	22.237.567,00
2013	20.546.566,00
<b>FATTURATO MEDIO</b>	<b>22.263.624,00</b>

Sussistenza delle condizioni di cui all'art. 20, co. 2:

- La partecipazione societaria non rientra in alcuna delle categorie di cui all'art. 4 (art. 20, co. 2, lett. a)
- Società priva di dipendenti o con numero di amministratori superiore a quello dei dipendenti (art. 20, co. 2, lett. b)
- Svolgimento di attività analoghe o similari a quelle svolte da altre società partecipate o da enti pubblici strumentali (art. 20, co. 2, lett. c)

Indicare quali società/enti strumentali:

- Fatturato medio non superiore a 500.000 euro nel triennio precedente (art. 20, co. 2, lett. d e art. 26, co. 12-quinquies)
- Perdite in 4 dei 5 esercizi precedenti (per società che non gestiscono un servizio di interesse generale) (art. 20, co. 2, lett. e)
- Necessità di contenimento dei costi di funzionamento (art. 20, co. 2, lett. f)
- Necessità di aggregazione con altre società aventi ad oggetto le attività consentite all'art. 4 (art. 20, co. 2, lett. g)

Indicare le motivazioni della sussistenza o meno delle condizioni di cui ai punti precedenti: vedi relazione allegata

Azioni da intraprendere: vedi relazione allegata

- (a): Inserire uno dei progressivi già indicati nelle schede di ricognizione (02.01; 02.02).
- (b): Inserire la ragione sociale come indicata nelle schede di ricognizione (02.01; 02.02).
- (c): Indicare il tipo di partecipazione distinguendo i casi in cui la società sia partecipata direttamente, indirettamente (tramite altra società/organismo), ovvero in parte direttamente e in parte indirettamente.
- (d): Inserire l'attività svolta come indicata nelle schede di ricognizione (02.01; 02.02).
- (e): Inserire il numero medio di dipendenti come da nota integrativa al bilancio.
- (f): Inserire la voce B9 del Conto economico.
- (g): Inserire il risultato d'esercizio al netto delle imposte.

### 03. REQUISITI TESTO UNICO DELLE SOCIETÀ A PARTECIPAZIONE PUBBLICA

03.01. Finalità perseguite e attività ammesse (articoli 4 e 26)

Compilare una scheda per ciascuna società

Progressivo società partecipata: Ind\_2 (a)

Denominazione società partecipata: INGEGNERIE TOSCANE SRL (b)

Tipo partecipazione: Indiretta (c)

Attività svolta: SERVIZIO ED ATTIVITÀ DI SUPPORTO TECNICO NEL SETTORE IDRICO AMBIENTALE (d)

indicare se la società:

- Rientra nell'Allegato "A" del d.lgs. n. 175/2016 (art. 26, co. 2)
- Ha come oggetto esclusivo la gestione di fondi europei per conto dello Stato o delle Regioni, ovvero la realizzazione di progetti di ricerca finanziati dalle istituzioni dell'Unione Europea (art. 26, co. 2)
- È stata esclusa, con deliberazione adottata ai sensi dell'art. 4 co. 9, secondo periodo, dall'applicazione totale o parziale delle disposizioni del medesimo articolo (**solo per le società partecipate dalle Regioni/Prov. Aut.**)
- È destinataria dei provvedimenti di cui al d.lgs. n. 159/2011 (art. 26, co. 12-bis)
- È autorizzata alla gestione delle case da gioco, ai sensi della legislazione vigente (art. 26, co. 12-sexies)
- Qualora non sia stata selezionata alcuna delle opzioni indicate ai punti precedenti, indicare se la società:
- È costituita in attuazione dell'art. 34 del regolamento CE n. 13/2013 - Gruppi d'Azione Locale (art. 4, co. 6)
- Ha per oggetto sociale prevalente la gestione di spazi fieristici e l'organizzazione di eventi fieristici (art. 4, co. 7)
- Ha per oggetto sociale prevalente la realizzazione e la gestione di impianti di trasporto a fune per la mobilità turistico-sportiva in aree montane (art. 4, co. 7)
- Ha per oggetto sociale prevalente la produzione di energia da fonti rinnovabili (art. 4, co. 7)
- Ha caratteristiche di spin off o di start up universitario, o analoghe a quelle degli enti di ricerca, ovvero gestisce aziende agricole con funzioni didattiche (art. 4, co. 8)
- Produce un servizio di interesse generale a rete (di cui all'art. 3-bis del d.l. 138/2011) fuori dall'ambito territoriale di riferimento, con affidamento dei servizi, in corso e nuovi, tramite procedure ad evidenza pubblica (art. 4, co. 9-bis)
- Produce beni e servizi strettamente necessari per il perseguimento delle finalità istituzionali dell'ente (art. 4, co. 1)
- Produce un servizio di interesse generale (art. 4, co. 2, lett. a)
- Progetta e realizza un'opera pubblica sulla base di un accordo di programma fra amministrazioni pubbliche (art. 4, co. 2, lett. b)
- Realizza e gestisce un'opera pubblica ovvero organizza e gestisce un servizio di interesse generale attraverso un contratto di partenariato pubblico/privato (art. 4, co. 2, lett. c)
- Produce beni o servizi strumentali all'ente o agli enti pubblici partecipanti o alla svolgimento delle loro funzioni (art. 4, co. 2, lett. d)
- Svolge servizi di committenza (art. 4, co. 2, lett. e)
- Valorizza il patrimonio immobiliare dell'amministrazione partecipante (art. 4, co. 3)

Indicare le motivazioni della riconducibilità o meno ai vincoli di scopo di cui al co. 1 o ad una delle attività di cui ai commi 2 e 3, anche con riferimento alle società che svolgono le attività di cui ai commi 6, 7, 8:

La scelta di UNiacque spa di acquisire la partecipazione è nata dalla necessità di procedere all'acquisizione di un nuovo sistema informativo, migrando sulla piattaforma SAP, prodotto tedesco utilizzato nelle maggiori aziende del mondo e presente in Italia su differenti sedi con molti partners, adottato, fra l'altro, dalla Società Publiacqua Spa di Firenze che si occupa unicamente della gestione del Servizio Idrico Integrato ad un costo inferiore.

(a): Inserire uno dei progressivi già indicati nelle schede di ricognizione (02.01; 02.02).

(b): Inserire la ragione sociale come indicata nelle schede di ricognizione (02.01; 02.02).

(c): Indicare il tipo di partecipazione distinguendo i casi in cui la società sia partecipata direttamente, indirettamente (tramite altra società/organismo), ovvero in parte direttamente e in parte indirettamente.

(d): Inserire l'attività come indicata nelle schede di ricognizione (02.01; 02.02).

**03. REQUISITI TESTO UNICO DELLE SOCIETÀ A PARTECIPAZIONE PUBBLICA**

03.02. Condizioni art. 20, co. 2

Compilare una scheda per ciascuna società

Progressivo società partecipata:  (a)

Denominazione società partecipata:  (b)

Tipo partecipazione:  (c)

Attività svolta:  (d)

Indicare i seguenti dati con riferimento all'esercizio 2015:

Numero medio dipendenti (e)	308,10
Numero amministratori	5
di cui nominati dall'Ente	0
Numero componenti organo di controllo	
di cui nominati dall'Ente	0

Costo del personale (f)	5.609.569,00
Compensi amministratori	128.866,00
Compensi componenti organo di controllo	22.683,00

RISULTATO D'ESERCIZIO (g)	
2015	3.298.948,00
2014	2.627.082,00
2013	2.124.374,00
2012	2.948.306,00
2011	2.525.438,00

FATTURATO	
2015	21.748.445,00
2014	20.389.639,00
2013	18.924.850,00
<b>FATTURATO MEDIO</b>	<b>20.354.311,33</b>

Sussistenza delle condizioni di cui all'art. 20, co. 2:

- La partecipazione societaria non rientra in alcuna delle categorie di cui all'art. 4 (art. 20, co. 2, lett. a)
- Società priva di dipendenti o con numero di amministratori superiore a quello dei dipendenti (art. 20, co. 2, lett. b)
- Svolgimento di attività analoghe o similari a quelle svolte da altre società partecipate o da enti pubblici strumentali (art. 20, co. 2, lett. c)

Indicare quali società/enti strumentali:

- Fatturato medio non superiore a 500.000 euro nel triennio precedente (art. 20, co. 2, lett. d e art. 26, co. 12-quinquies)
- Perdite in 4 dei 5 esercizi precedenti (per società che non gestiscono un servizio di interesse generale) (art. 20, co. 2, lett. e)
- Necessità di contenimento dei costi di funzionamento (art. 20, co. 2, lett. f)
- Necessità di aggregazione con altre società aventi ad oggetto le attività consentite all'art. 4 (art. 20, co. 2, lett. g)

Indicare le motivazioni della sussistenza o meno delle condizioni di cui ai punti precedenti:

In data 31 marzo 2017 il Consiglio di Amministrazione di Uniacque Spa ha deliberato la cessione della partecipazione ad altra società. Alla data del 14 settembre la vendita non si è ancora potuta perfezionare.

Azioni da intraprendere:

Cessione della partecipazione conformemente a quanto disposto dal CDA di Uniacque in data 31 marzo 2017.

- (a): Inserire uno dei progressivi già indicati nelle schede di ricognizione (02.01; 02.02).
- (b): Inserire la ragione sociale come indicata nelle schede di ricognizione (02.01; 02.02).
- (c): Indicare il tipo di partecipazione distinguendo i casi in cui la società sia partecipata direttamente, indirettamente (tramite altra società/organismo), ovvero in parte direttamente e in parte indirettamente.
- (d): Inserire l'attività svolta come indicata nelle schede di ricognizione (02.01; 02.02).
- (e): Inserire il numero medio di dipendenti come da nota integrativa al bilancio.
- (f): Inserire la voce B9 del Conto economico.
- (g): Inserire il risultato d'esercizio al netto delle imposte.

#### **04. MANTENIMENTO SENZA INTERVENTI DI RAZIONALIZZAZIONE**

*Compilare un record per ciascuna partecipazione che si intende mantenere senza interventi di razionalizzazione*

<b>Progressivo</b>	<b>Denominazione società</b>	<b>Tipo di partecipazione</b>	<b>Attività svolta</b>	<b>% Quota di partecipazione</b>	<b>Motivazioni della scelta</b>
<b>A</b>	<b>B</b>	<b>C</b>	<b>D</b>	<b>E</b>	<b>F</b>
Dir_1	UNIACQUE SPA	Diretta	GESTIONE SERVIZIO IDRICO INTEGRATO	0,06	Società totalmente pubblica costituita il 20 marzo 2006 per la gestione in house del servizio idrico integrato sulla base dell'affidamento effettuato dall'Autorità d'ambito della provincia di Bergamo per una durata di 30 anni a decorrere dal 1° gennaio 2007. Il contratto di servizio che disciplina i rapporti tra la
Dir_2	SERVIZI TECNOLOGICI COMUNI - SE.T.CO SRL	Diretta	GESTIONE SERVIZI PUBBLICI LOCALI	0,25	Attualmente la società gestisce il servizio pubblico locale di raccolta e smaltimento rifiuti, indirettamente per il tramite di G.Eco S.r.l.. Gestisce inoltre, per conto di alcuni enti soci, diversi dallo scrivente, alcuni servizi strumentali. Si fa altresì presente come, allo stato attuale, sia in corso la valutazione dell'adozione

*Colonna A: Inserire uno dei progressivi indicati nelle schede di ricognizione (02.01; 02.02).*

*Colonna B: Inserire la ragione sociale come indicata nelle schede di ricognizione (02.01; 02.02).*

*Colonna C: Indicare il tipo di partecipazione distinguendo i casi in cui la società sia partecipata direttamente, indirettamente (tramite altra società/organismo), oppure in parte direttamente e in parte indirettamente.*

*Colonna D: Inserire l'attività svolta come indicata nelle schede di ricognizione (02.01; 02.02).*

*Colonna E: Inserire la quota complessiva di partecipazione dell'Amministrazione, sommando le quote dirette (02.01 colonna E) e indirette (02.02 colonna G).*

*Colonna F: Indicare, ai sensi dell'art. 24 co. 1, la/le motivazioni della scelta di mantenimento della partecipazione senza alcun intervento di razionalizzazione.*

*Allo scopo, specificare la sussistenza dei requisiti indicati dalla scheda 03.01 (stretta necessità della società alle finalità dell'ente e svolgimento da parte della medesima di una delle attività consentite dall'art. 4). In caso di attività inerenti ai servizi pubblici locali, esplicitare le ragioni della convenienza economica dell'erogazione del servizio mediante la società anziché in forme alternative (gestione diretta, azienda speciale, ecc.) e della sostenibilità della scelta in termini di costo-opportunità per l'ente. Con riferimento alle condizioni di cui alla scheda 03.02, dichiarare espressamente che non ricorrono le condizioni ivi indicate e darne motivazione. In relazione ai servizi pubblici a rete di rilevanza economica, dare dimostrazione della non necessità di operazioni di aggregazione con altre società operanti nello stesso settore e del fatto che la società svolge servizi non compresi tra quelli da affidare per il tramite dell'Ente di Governo d'Ambito.*

## **05. AZIONI DI RAZIONALIZZAZIONE**

05.01. Contenimento costi

*Compilare una scheda per ciascuna società per la quale si prevedono interventi di contenimento dei costi*

**Progressivo società partecipata:**  **(a)**      **Quota di partecipazione detenuta:**  **(b)**

**Denominazione società partecipata:**  **(c)**

**Tipo partecipazione:**  **(d)**

**Attività svolta:**  **(e)**

*Descrivere gli interventi di contenimento programmati:*

*Indicare le motivazioni:*

*Indicare le modalità di attuazione:*

*Indicare i tempi stimati:*

*Indicare una stima dei risparmi attesi:*

**(a):** Inserire uno dei progressivi già indicati nelle schede di ricognizione (02.01; 02.02).

**(b):** Inserire la quota complessiva di partecipazione dell'Amministrazione, sommando le quote dirette (02.01 colonna E) e indirette (02.02 colonna G).

**(c):** Inserire la ragione sociale come indicata nelle schede di ricognizione (02.01; 02.02).

**(d):** Indicare il tipo di partecipazione distinguendo i casi in cui la società sia partecipata direttamente, indirettamente (tramite altra società/organismo), ovvero in parte direttamente e in parte indirettamente.

**(e):** Inserire l'attività come indicata nelle schede di ricognizione (02.01; 02.02).

## **05. AZIONI DI RAZIONALIZZAZIONE**

05.02. Cessione/Alienazione quote

*Compilare una scheda per ciascuna partecipazione che si intende cedere/alienare*

**Progressivo società partecipata:**  (a)      **Quota di partecipazione detenuta:**  (b)

**Denominazione società partecipata:**  (c)      **Quota di partecipazione da cedere/alienare:**  (d)

**Tipo partecipazione:**  (e)

**Attività svolta:**  (f)

*Selezionare le motivazioni della scelta:*

(g)

*In caso di scelta dell'opzione "altro", specificare:*

*Fornire ulteriori dettagli sulle motivazioni della scelta:*

*Indicare le modalità di attuazione della cessione/alienazione:*

*Indicare i tempi stimati per il perfezionamento della cessione/alienazione:*

*Indicare una stima dei risparmi attesi:*

**(a):** Inserire uno dei progressivi già indicati nelle schede di ricognizione (02.01; 02.02).

**(b):** Inserire la quota complessiva di partecipazione dell'Amministrazione, sommando le quote dirette (02.01 colonna E) e indirette (02.02 colonna G).

**(c):** Inserire la ragione sociale come indicata nelle schede di ricognizione (02.01; 02.02).

**(d):** Inserire la quota di partecipazione che si intende cedere/alienare.

**(e):** Indicare il tipo di partecipazione distinguendo i casi in cui la società sia partecipata direttamente, indirettamente (tramite altra società/organismo), ovvero in parte direttamente e in parte indirettamente.

**(f):** Inserire l'attività svolta come indicata nelle schede di ricognizione (02.01; 02.02).

**(g):** Vedi scheda 06. "Appendice\_motivazioni".



## **05. AZIONI DI RAZIONALIZZAZIONE**

### 05.03. Liquidazione

*Compilare una scheda per ciascuna partecipazione che si intende mettere in liquidazione*

**Progressivo società partecipata:**  **(a)** **Quota di partecipazione detenuta:**  **(b)**

**Denominazione società partecipata:**  **(c)**

**Tipo partecipazione:**  **(d)**

**Attività svolta:**  **(e)**

*Selezionare le motivazioni della scelta:*

**(f)**

*In caso di scelta dell'opzione "altro", specificare:*

*Fornire ulteriori dettagli sulle motivazioni della scelta:*

*Indicare le modalità di attuazione della liquidazione:*

*Indicare i tempi stimati per la conclusione della procedura:*

*Indicare una stima dei risparmi attesi:*

**(a):** Inserire uno dei progressivi già indicati nelle schede di ricognizione (02.01; 02.02).

**(b):** Inserire la quota complessiva di partecipazione dell'Amministrazione, sommando le quote dirette (02.01 colonna E) e indirette (02.02 colonna G).

**(c):** Inserire la ragione sociale come indicata nelle schede di ricognizione (02.01; 02.02).

**(d):** Indicare il tipo di partecipazione distinguendo i casi in cui la società sia partecipata direttamente, indirettamente (tramite altra società/organismo), ovvero in parte direttamente e in parte indirettamente.

**(e):** Inserire l'attività come indicata nelle schede di ricognizione (02.01; 02.02).

**(f):** Vedi scheda 06. "Appendice\_motivazioni".

## **05. AZIONI DI RAZIONALIZZAZIONE**

### 05.04. Fusione/Incorporazione

*Compilare una scheda per ciascuna partecipazione che si intende fondere/incorporare*

**Progressivo società partecipata:**  (a)

**Quota di partecipazione detenuta:**  (b)

**Denominazione società partecipata:**  (c)

**Tipo partecipazione:**  (d)

**Attività svolta:**  (e)

*Selezionare le motivazioni della scelta:*

(f)

*In caso di scelta dell'opzione "altro", specificare:*

*Fornire ulteriori dettagli sulle motivazioni della scelta:*

*Indicare le modalità di attuazione dell'operazione straordinaria:*

*Indicare i tempi stimati per il perfezionamento dell'operazione:*

*Indicare una stima dei risparmi attesi:*

**(a):** Inserire uno dei progressivi già indicati nelle schede di ricognizione (02.01; 02.02).

**(b):** Inserire la quota complessiva di partecipazione dell'Amministrazione, sommando le quote dirette (02.01 colonna E) e indirette (02.02 colonna G).

**(c):** Inserire la ragione sociale come indicata nelle schede di ricognizione (02.01; 02.02).

**(d):** Indicare il tipo di partecipazione distinguendo i casi in cui la società sia partecipata direttamente, indirettamente (tramite altra società/organismo), ovvero in parte direttamente e in parte indirettamente.

**(e):** Inserire l'attività come indicata nelle schede di ricognizione (02.01; 02.02).

**(f):** Vedi scheda 06. "Appendice\_motivazioni".

## **05. AZIONI DI RAZIONALIZZAZIONE**

05.05. Riepilogo

<b>Azione di razionalizzazione</b>	<b>Progressivo</b>	<b>Denominazione società</b>	<b>% Quota di partecipazione</b>	<b>Tempi di realizzazione degli interventi</b>	<b>Risparmi attesi (importo)</b>
Contenimento dei costi					
Cessione/Alienazione quote					
Liquidazione					
Fusione/Incorporazione					

## **06. ELENCO MOTIVAZIONI SCHEDE 05.02, 05.03 E 05.04**

### Scheda 05.02: Cessione/Alienazione quote

Nella "cella" relativa alla selezione delle motivazioni della scelta, dal menù a tendina è possibile scegliere tra le seguenti opzioni:

- Internalizzazione delle attività svolte dalla società
- Scelta di gestione del servizio in forma alternativa
- Intervenuta modifica nella gestione/amministrazione della società, non condivisa dall'Ente
- Società inattiva o non più operativa
- Società non indispensabile per il perseguimento delle finalità dell'Ente
- Società composta da soli amministratori o con numero dipendenti inferiore al numero amministratori
- Società con fatturato medio inferiore a 500 mila euro nel triennio precedente
- Perdite reiterate
- Carenza persistente di liquidità
- Società con oggetto analogo o simile ad altri organismi partecipati dall'Ente
- Altro (specificare)

### Scheda 05.03: Liquidazione

Nella "cella" relativa alla selezione delle motivazioni della scelta, dal menù a tendina è possibile scegliere tra le seguenti opzioni:

- Internalizzazione delle attività svolte dalla società
- Scelta di gestione del servizio in forma alternativa
- Intervenuta modifica nella gestione/amministrazione della società, non condivisa dall'Ente
- Società inattiva o non più operativa
- Società non indispensabile per il perseguimento delle finalità dell'Ente
- Società composta da soli amministratori o con numero dipendenti inferiore al numero amministratori
- Società con fatturato medio inferiore a 500 mila euro euro nel triennio precedente
- Perdite reiterate
- Carenza persistente di liquidità
- Società con oggetto analogo o simile ad altri organismi partecipati dall'Ente
- Altro (specificare)

### Scheda 05.04: Fusione/Incorporazione

Nella "cella" relativa alla selezione delle motivazioni della scelta, dal menù a tendina è possibile scegliere tra le seguenti opzioni:

- Svolgimento di attività complementari o analoghe a quelle coinvolte nel progetto di fusione/incorporazione
- Aggregazione di società di servizi pubblici locali a rilevanza economica
- Riduzione/contenimento dei costi di funzionamento (compresi quelli degli amministratori e organi di revisione interna) o dei costi di produzione di beni e servizi
- Compensazione di eventuali squilibri finanziari e/o economici preesistenti alla fusione/incorporazione
- Realizzazione di economie di scala e di altre sinergie per l'integrazione di fasi consecutive della produzione di beni e servizi e/o migliore utilizzo degli impianti, delle attrezzature e del know how in uso
- Altro (specificare)

Allegato B)

# Comune di Gorno

*Provincia di Bergamo*

# Piano di razionalizzazione delle società partecipate – relazione tecnica

(articolo 24 del decreto legislativo 175/2016)

## I – Introduzione generale

### I – Introduzione generale

#### 1. Il quadro normativo

La *revisione straordinaria delle partecipazioni societarie* è imposta **dall'articolo 24 del decreto legislativo 19 agosto 2016 numero 175, il Testo Unico in materia di società a partecipazione pubblica (di seguito TU)**, come rinnovato dal decreto delegato 16 giugno 2017 numero 100.

Per regioni e province autonome, enti locali, camere di commercio, industria, artigianato e agricoltura, università, istituti di istruzione universitaria e autorità portuali, il provvedimento costituisce un aggiornamento del precedente Piano operativo di razionalizzazione del 2015, che tali amministrazioni hanno approvato ai sensi del comma 612, articolo 1, della legge 190/2014.

Secondo l'articolo 24 del TU, entro il 30 settembre 2017, ogni amministrazione pubblica deve effettuare, "con provvedimento motivato", la ricognizione di tutte le partecipazioni, individuando quelle che dovranno essere cedute.

In alternativa alla vendita, le amministrazioni potrebbero varare un "piano di riassetto" delle partecipazioni societarie per provvedere a razionalizzare, fondere o liquidare le stesse partecipazioni (articolo 20 comma 1 TU).

A norma dell'articolo 24, commi 1 e 3, del decreto legislativo 175/2016, il provvedimento di ricognizione, una volta approvato, dovrà essere trasmesso:

- ✓ A tutte le società partecipate dal Comune
- ✓ Alla sezione regionale di controllo delle Corti dei Conti

Questo documento di revisione straordinaria rappresenta un aggiornamento del "Piano operativo di razionalizzazione" del 2015 (articolo 24 comma 2 del TU). I commi 611 e 612 dell'articolo 1 della legge 190/2014 prevedevano l'applicazione di criteri sovrapponibili a quelli elencati oggi dal TU (che ne ha ampliato il numero). Il comma 611, della legge 190/2014, prevedeva:

l'eliminazione delle partecipazioni non indispensabili per le finalità istituzionali;

la soppressione delle società di soli amministratori o nelle quali il numero di amministratori fosse maggiore dei dipendenti;

l'eliminazione delle società che svolgevano attività analoghe o simili a quelle svolte da altre partecipate o da enti strumentali;

l'aggregazione di società di servizi pubblici locali di rilevanza economica;

il contenimento dei costi di funzionamento, anche con la riorganizzazione degli organi amministrativi, di controllo e delle strutture, ovvero riducendone le remunerazioni.

Il Piano operativo di razionalizzazione 2015 è stato adottato con deliberazione n. 9 del 5 maggio 2015



## **II – Le partecipazioni dell'ente**

### **1. Le partecipazioni societarie**

Il comune di Gorno partecipa al capitale delle seguenti società:

1. Servizi Tecnologici Comuni - Se.T.Co. S.r.l. con una quota dallo 0,01% e per suo tramite, partecipa indirettamente in:
  - a. G.Eco S.r.l. con la quota del 0,003%
2. Uniacque S.p.A. con una quota del 0,17% e per suo tramite indirettamente a ingegneria toscane srl per 0,001

Le partecipazioni societarie di cui sopra sono oggetto del presente piano.

### **1. Servizi Tecnologici Comuni - Se.T.Co. S.r.l.**

La Servizi Tecnologici Comuni - Se.T.Co. S.r.l. è partecipata dal Comune di Gorno nella quota dello 0,01%. Il capitale sociale è interamente posseduto dalle seguenti pubbliche amministrazioni:

- Castione della Presolana
- Rovetta
- Cerete
- Fino del Monte
- Onore
- Songavazzo
- Consorzio acquedotto dei comuni di Piario - Villa d'Ogna e Oltressenda Alta
- Colere
- Vilminore di Scalve
- Schilpario
- Azzone
- Casnigo
- Parre
- Valbondione
- Ponte Nossa
- Cazzano Sant'Andrea
- Villa d'Ogna
- Gandellino
- Fiorano al Serio
- Colzate
- Valgoglio
- Oltressenda Alta
- Unione comuni della Presolana
- Ardesio
- Oneta
- Gromo
- Clusone
- Premolo
- Vertova

La Società è stata costituita il 15 aprile 1997 con oggetto sociale la gestione dei servizi pubblici locali e dei servizi pubblici locali sovracomunali riguardanti prevalentemente gli enti pubblici locali affidanti i relativi servizi ai sensi degli articoli 113 e seguenti del D.Lgs. n. 267/2000.

Se.T.Co. S.r.l. gestisce - per il tramite della partecipazione indiretta in G.Eco. S.r.l. - il servizio pubblico di raccolta e smaltimento dei rifiuti solidi urbani e con gestione diretta quello di manutenzione degli impianti di illuminazione pubblica. Inoltre Se.T.Co. S.r.l., per conto di parte dei comuni soci, gestisce alcuni servizi strumentali quali la manutenzione del verde e degli immobili, lo spazzamento della neve, la pulizia degli immobili, la gestione dei cimiteri, ecc... Siamo quindi in presenza di una società che gestisce sia servizi a rilevanza economica che servizi strumentali.

Il comune di Gorno non ha affidato altri servizi oltre all'attività di raccolta e smaltimento dei rifiuti solidi urbani

Si fa altresì presente come, allo stato attuale, sia in corso la valutazione se predisporre o meno uno studio di fattibilità tecnico economico volto alla trasformazione della stessa in holding "pura", che detenga la partecipazione in G.Eco S.r.l. e - previa stesura del piano industriale - di altre due eventuali società che si occupino di servizi strumentali e efficientamento energetico degli edifici ed impianti dei comuni. Su questa trasformazione ci si riserverà di fare successive valutazioni non appena si concretizzerà uno scenario diverso, anche alla luce delle risultanze del predetto studio.

Alla luce di quanto sopra, si conferma l'intenzione dell'amministrazione di mantenere la partecipazione in Se.T.Co. S.r.l.

### **3. Uniacque S.p.A.**

La Società UNIACQUE S.p.A. è partecipata dal Comune di Gorno per il 0,17%

La Società venne istituita nel 2006 in seguito a deliberazione dei Consigli comunali della maggioranza dei comuni della Provincia di Bergamo.

La società UNIACQUE S.p.A., interamente a capitale pubblico, ha ottenuto, per decisione unanime dell'Autorità d'ambito di Bergamo, l'affidamento della gestione *in house* del servizio idrico integrato (S.I.I.). Il modello di riferimento è quello di una società nella quale l'ente o gli enti soci esercitano su di essa un controllo analogo a quello esercitato sui propri servizi e la stessa società realizza la parte più importante della propria attività con l'ente/enti che la controllano. UNIACQUE Spa corrisponde esattamente a questa tipologia.

Per quanto sopra ed in base ai dati societari l'ente intende confermare il mantenimento della quota societaria.